



7. fejezet

Bútorvilágítás, villamossági kiegészítők

Tartalomjegyzék

7.3	Világítástechnikai eszközök
7.4	LED bútorvilágítás
7.14	LED transzformátor okosító
7.15	Alumínium LED profilok
7.16	LED szalagok
7.18	Kapcsolók, szenzorok
7.21	Villamossági kiegészítők
7.23	Vezeték nélküli töltők

Útmutató

A termék jelölése: **Terméknév**

Cikkszám jelölése: 10012500101

Honlapunkon megtalálhatók a termékekhez kapcsolódó vásárlói tájékoztatók:

www.foresteu.com/vasarloi-tajekoztatok



Figyelem!

A gyártók folyamatos termékfejlesztése következtében termékeink kismértékben módosulhatnak a katalógusban megjelenhez képest. A termékek nem szakszerű beszereléséből adódó károkért felelősséget nem vállalunk. Amennyiben a katalógusban látható színek, színminták és a termékek valódi színe esetében némi eltérés tapasztalható, ez a nyomdai technológia és az alkalmazott anyagok jellegéből adódhat. Az esetleges nyomdai hibákért felelősséget nem vállalunk!

Jelmagyarázat:



Exkluzív • Magas minőségű, igényes formatervezésű termék.



Legkedvezőbb ár • Kínálatunk legolcsóbb terméke az adott kategóriában.



Kiváló ár-érték arány • Kedvező árfekvésű, jó minőséget képviselő termék.

Világítástechnikai eszközök



Az általunk forgalmazott világítástechnikai eszközök elsősorban bútorokon, illetve bútorokba szerelve alkalmazhatók. Konyhákban, fürdőszobákban, a lakás egyéb helyiségeiben ugyanúgy, mint irodák, üzletberendezések, kiállítások, vagy kirakatok berendezéseiben.

A bútor világítástechnikai eszközeink számos előnnyel rendelkeznek:

- magas minőség az anyagok és a felületkezelés tekintetében
- a legújabb bútortervezési irányzatoknak megfelelő design
- megbízható működés
- könnyű szerelhetőség
- a LED lámpák szettben is alkalmazhatók

TDM: fényerőszabályozós, LED-es érintőkapcsoló

D-M: Változtatható színhőmérséklettel

SDM: fényerőszabályozós, LED-es infrakapcsoló

FIGYELEM!

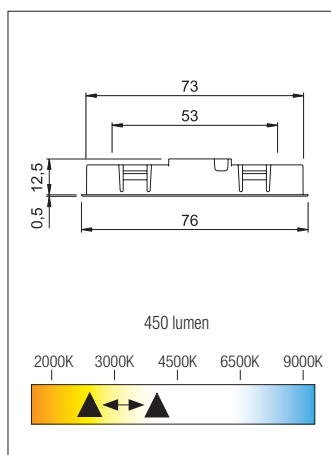
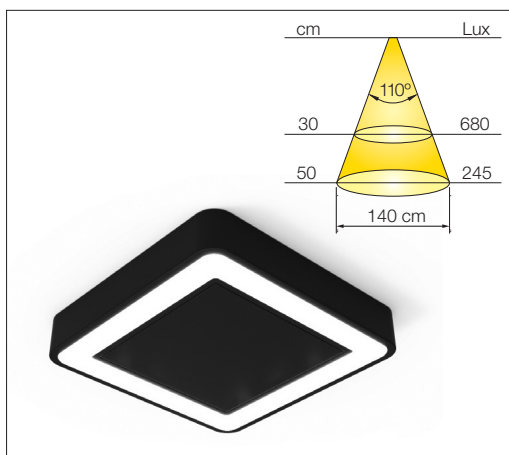
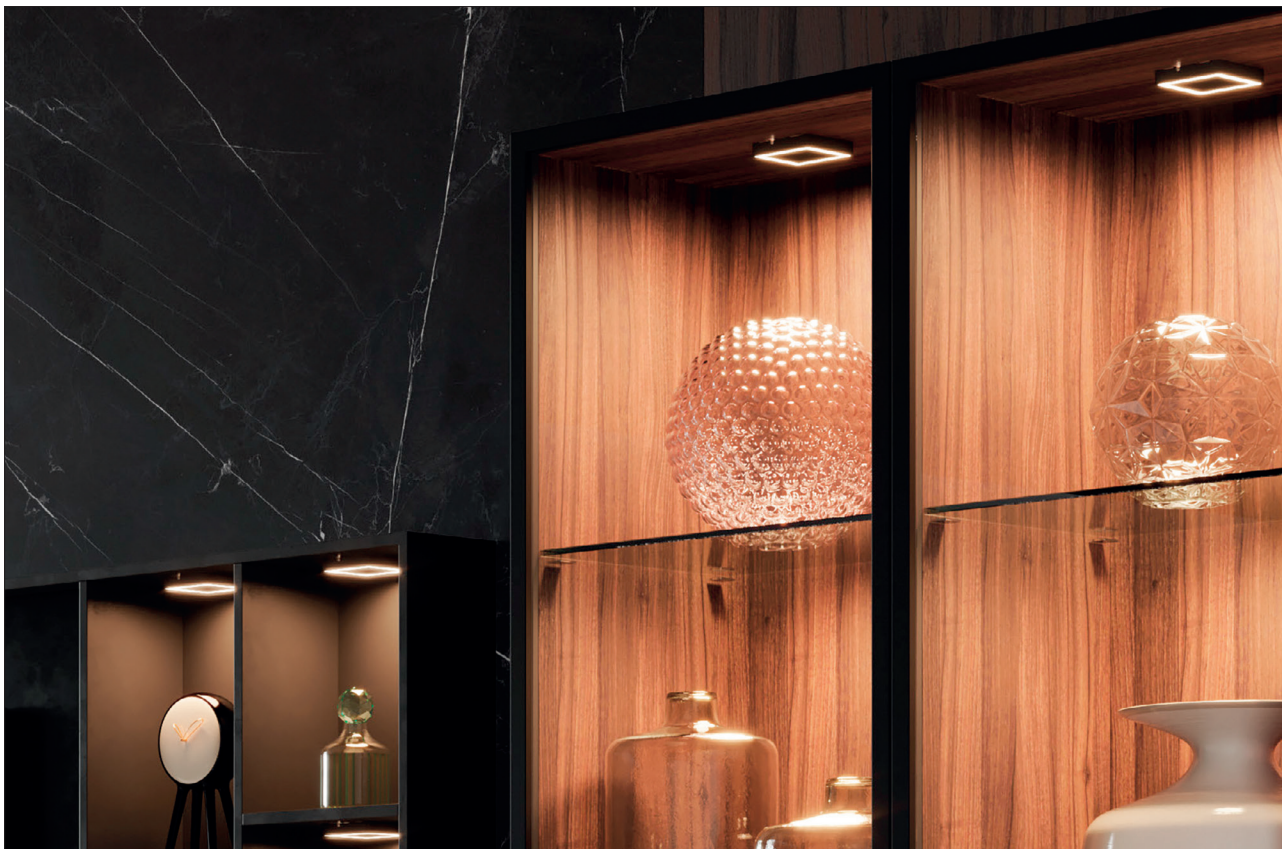
A különböző beszállítók csatlakozói eltérnek egymástól.

Azok kombinálása, a termékek módosítása nélkül, nem lehetséges.

Szerelési útmutatók világítástechnikai eszközökhöz:

www.foresteu.com/szerelési-utmutatok





■ HIPSO TH SP D-M

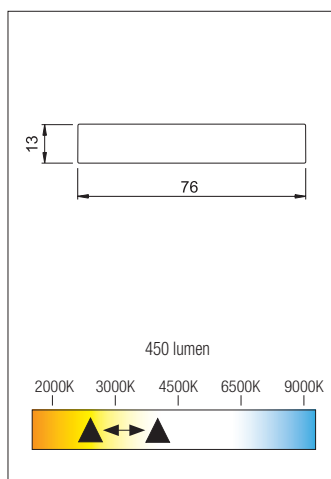
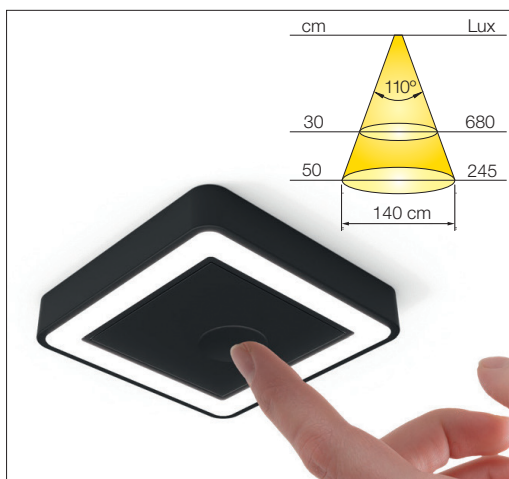
LED lámpa, transzformátor nélkül

- teljesítmény: 3,8 W
- feszültség: 220-240/24 V
- bemarással és bemarás nélkül is rögzíthető
- kapcsoló nélkül
- matt fekete műanyag
- fényerő: 450 lumen
- változtatható színhőmérséklet:
2700 / 4000 Kelvin

10015608860

Ajánlott 24 V transzformátor:

teljesítmény (W)	cikkszám
30	10015609072
60	10015609076



■ HIPSO TH SP D-M TDM

LED lámpa, érintőkapcsolóval,
transzformátor nélkül

- teljesítmény: 3,8 W
- feszültség: 220-240/24 V
- bemarással és bemarás nélkül is rögzíthető
- beépített érintőkapcsolóval
- matt fekete műanyag
- fényerő: 450 lumen
- változtatható színhőmérséklet:
2700 / 4000 Kelvin

10015608870

Ajánlott 24 V transzformátor:

teljesítmény (W)	cikkszám
30	10015609072
60	10015609076

LED bútorvilágítás

DOMUS Line



24V-os LED
transzformátorok ezen
az oldalon találhatóak:

7.8



KPAD SDM

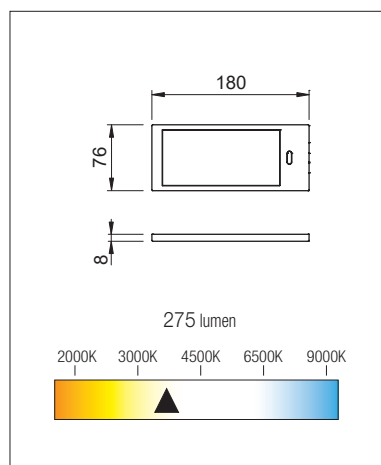
LED lámpa, infra kapcsolóval, szabályozható fényerővel, transzformátor nélkül

- teljesítmény: 5 W
- feszültség: 220-240/24V
- 200 cm-es vezetékkel ellátott
- a vezetékkel könnyen elrejthető
- fényerő: 275 lumen
- színhőmérséklet: 4000 Kelvin

alumínium	10015608930
fekete	10015608931

Ajánlott 24 V transzformátor:

teljesítmény (W)	cikkszám
30	10015609072
60	10015609076



KPAD Slave

LED lámpa, kapcsoló nélkül, transzformátor nélkül

- teljesítmény: 5 W
- feszültség: 220-240/24V
- 200 cm-es vezetékkel ellátott
- a vezetékkel könnyen elrejthető
- fényerő: 275 lumen
- színhőmérséklet: 4000 Kelvin

alumínium	10015608920
fekete	10015608921



LINEO TDM

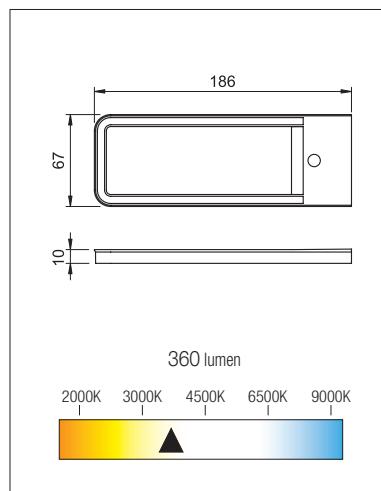
LED lámpa, érintőkapcsolóval, szabályozható fényerővel, transzformátor nélkül

- teljesítmény: 5 W
- feszültség: 220-240/24V
- 200 cm-es vezetékkel ellátott
- a vezetékkel könnyen elrejthető
- fényerő: 360 lumen
- színhőmérséklet: 4000 Kelvin

alumínium	10015608910
fekete	10015608911

Ajánlott 24 V transzformátor:

teljesítmény (W)	cikkszám
30	10015609072
60	10015609076



LINEO Slave

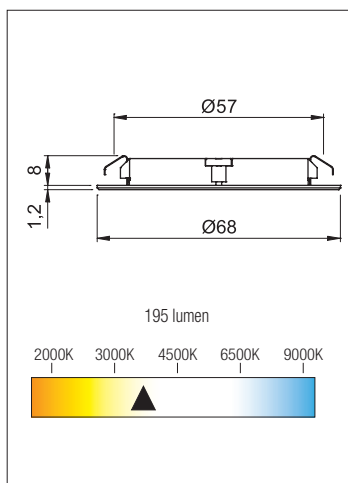
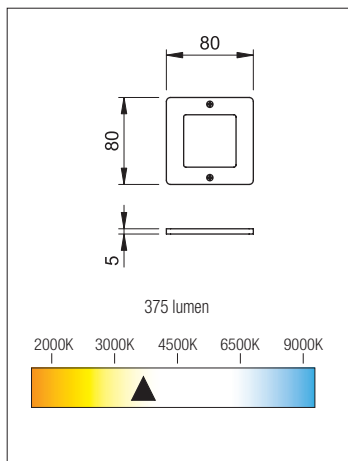
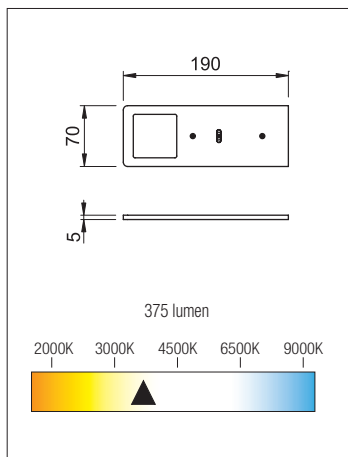
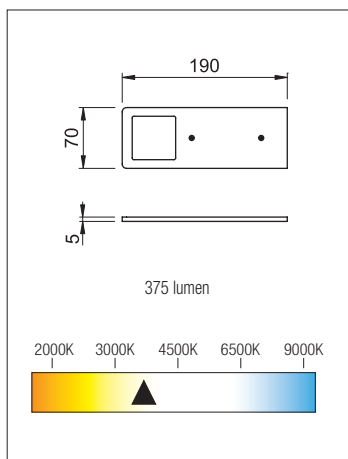
LED lámpa, kapcsoló nélkül, transzformátor nélkül

- teljesítmény: 5 W
- feszültség: 220-240/24V
- 200 cm-es vezetékkel ellátott
- a vezetékkel könnyen elrejthető
- fényerő: 360 lumen
- színhőmérséklet: 4000 Kelvin

alumínium	10015608900
fekete	10015608901

LED bútorvilágítás

DOMUS Line



POLAR SE

LED lámpa, kapcsoló nélkül, transzformátor nélkül

- teljesítmény: 5 W
- feszültség: 220-240/24 V
- 200 cm-es vezetékkel ellátott
- bemarás nélkül rögzíthető
- fényerő: 375 lumen
- színhőmérséklet: 4000 Kelvin

alumínium	10015608820
matt fekete	10015608821

Ajánlott 24 V transzformátor:

teljesítmény (W)	cikkszám
30	10015609072
60	10015609076

POLAR SE SDM

LED lámpa, infra kapcsolóval, szabályozható fényerővel, transzformátor nélkül

- teljesítmény: 5 W
- feszültség: 220-240/24 V
- 200 cm-es vezetékkel ellátott
- bemarás nélkül rögzíthető
- fényerő: 375 lumen
- színhőmérséklet: 4000 Kelvin

alumínium	10015608830
matt fekete	10015608831

Ajánlott 24 V transzformátor:

teljesítmény (W)	cikkszám
30	10015609072
60	10015609076

POLAR XS SE

LED lámpa, kapcsoló nélkül, transzformátor nélkül

- teljesítmény: 5 W
- feszültség: 220-240/24 V
- 200 cm-es vezetékkel ellátott
- bemarás nélkül rögzíthető
- fényerő: 375 lumen
- színhőmérséklet: 4000 Kelvin

alumínium	10015608840
matt fekete	10015608841

Ajánlott 24 V transzformátor:

teljesítmény (W)	cikkszám
30	10015609072
60	10015609076

ATOM

LED lámpa, kapcsoló nélkül, transzformátor nélkül

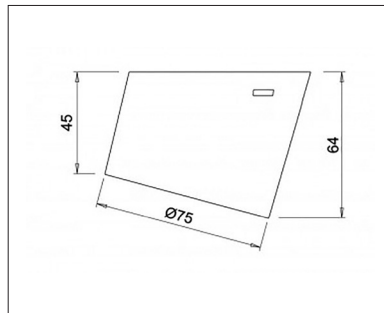
- teljesítmény: 3 W
- feszültség: 220-240/24 V
- 200 cm-es vezetékkel ellátott
- mindössze 8 mm-es bemarási mélység szükséges
- fényerő: 195 lumen
- színhőmérséklet: 4000 Kelvin

alumínium	10015608850
matt fekete	10015608851

Ajánlott 24 V transzformátor:

teljesítmény (W)	cikkszám
30	10015609072
60	10015609076



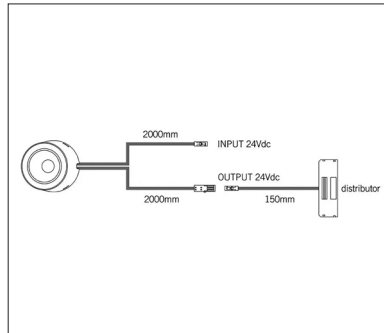


UNIKA

LED lámpa, kapcsoló nélkül, transzformátor nélkül

- teljesítmény: 4,5W
- feszültség: 220-240/24V
- 200 cm-es vezetékkel ellátott
- bemarás nélkül rögzíthető
- matt fekete műanyag házzal
- fényerő: 405 lumen
- színhőmérséklet: 2700-4000K

10015610000

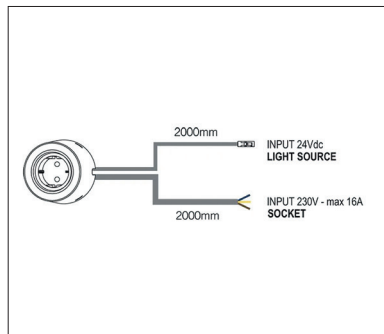


UNIKA TDM

LED lámpa, érintőkapcsolóval, szabályozható színhőmérséklettel, szabályozható fényerővel, transzformátor nélkül

- teljesítmény: 4,5W
- feszültség: 220-240/24V
- 200 cm-es vezeték ellátott
- bemarás nélkül rögzíthető
- matt fekete műanyag házzal
- fényerő: 405 lumen
- színhőmérséklet: 2700-4000K

10015610010



UNIKA SCK

LED lámpa, kapcsoló nélkül, transzformátor nélkül, beépített 230V-os dugaljjal

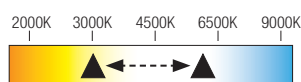
- teljesítmény: 4,5W
- feszültség: 220-240/24V
- 200 cm-es vezeték ellátott
- bemarás nélkül rögzíthető
- matt fekete műanyag házzal
- fényerő: 405 lumen
- színhőmérséklet: 2700-4000K
- dugalj bemeneti áramerőssége max. 16A

10015610020



Ajánlott 24 V transzformátor:

teljesítmény (W)	cikkszám
30	10015609072
60	10015609076



UNIKA

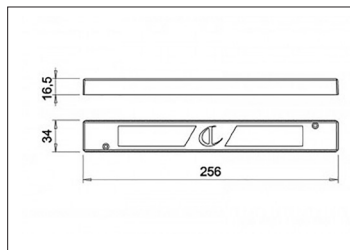
LED lámpa, beépített 2 db USB-A töltővel, kapcsoló nélkül, transzformátor nélkül

- teljesítmény: 4,5W
- feszültség: 220-240/24V
- 200 cm-es vezeték ellátott
- bemarás nélkül rögzíthető
- matt fekete műanyag házzal
- fényerő: 405 lumen
- színhőmérséklet: 2700-4000K
- USB max. teljesítmény 20W

10015610030

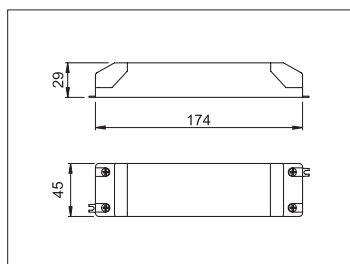
LED bútorvilágítás

DOMUS Line


LED transzformátor
D-Power 30/24D

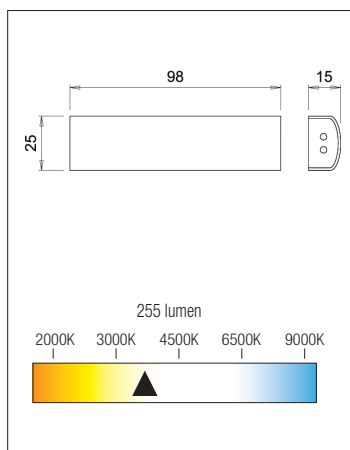
- 24V / 30W, 9 db csatlakozási lehetőséggel.
- 200 cm vezetékkel a villásdugóig
 - 50 cm vezetékkel az elosztóig

10015609072


LED transzformátor
D-Power 60/24D

- 24V / 60W, 9 db csatlakozási lehetőséggel.
- 200 cm vezetékkel a villásdugóig
 - 50 cm vezetékkel az elosztóig

10015609076


HIDDI iR

LED fiókvilágítás, transzformátor nélkül

- feszültség: 220-240/24 V
- 200 cm-es vezetékkel ellátott
- korpuszba rögzíthető
- beépített érzékelővel
- szín: alumínium
- fényerő: 255 lumen
- színhőmérséklet: 3900 Kelvin

10015610040

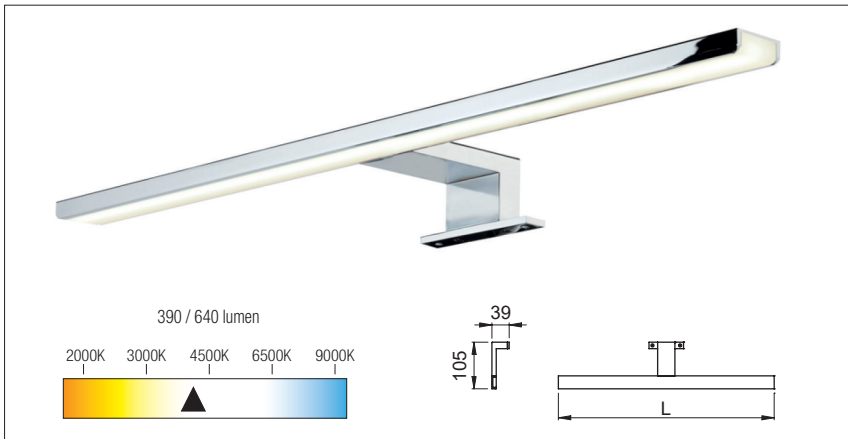
Ajánlott 24 V transzformátor:

teljesítmény (W)	cikkszám
30	10015609072
60	10015609076



LED bútorvilágítás

DOMUS Line



AALTO - fürdőszobai világítás

Egyenesen a hálózatra csatlakoztatható, dugvillával ellátva

- feszültség: 220-240 V
- 80 cm-es vezetékkel ellátott
- fényerő: 390 / 640 lumen
- színhőmérséklet: 4300 Kelvin

méret	teljesítmény	cikkszám
300 mm	5W	10015608630
500 mm	8W	10015608640



KOBİ HE

LED tükörvilágítás és profil, transzformátor nélkül

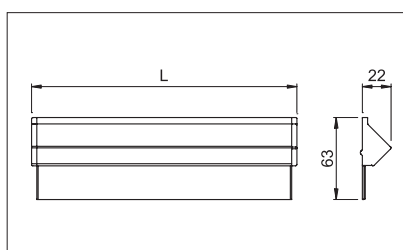
- feszültség: 220-240/24 V
- 200 cm-es vezetékkel ellátott
- tükör hátoldalára öntapadós szalaggal rögzíthető
- kapcsoló nélkül
- szín: alumínium
- fényerő: 450 / 697 lumen
- színhőmérséklet: 4300 Kelvin

típus	beép. méret (mm)	teljesítmény (W)	cikkszám
KOBİ HE 60	600×21×63	5,3	10015608720
KOBİ HE 90	900×21×63	8,2	10015608730

Ajánlott 24 V transzformátor:

teljesítmény (W)	cikkszám
30	10015609072
60	10015609076

450 / 697 lumen



LED bútorvilágítás

DOMUS Line



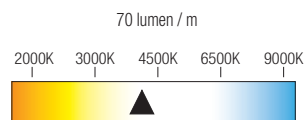
Alumínium
profil nélkül is
beépíthető!

FLEXYLED SE H4-24

Flexibilis LED szalag szilikon profilban, kapcsoló nélkül, transzformátor nélkül

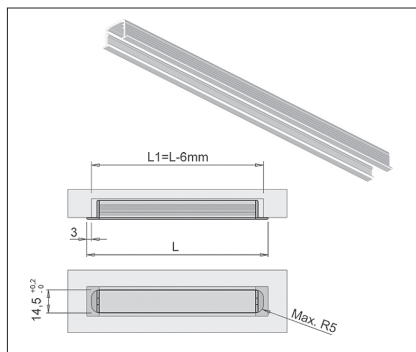
- 180 LED/m
- 220-240/ 24 V
- vágható 25 mm-enként
- nincs szükség külön profilra
- 4x10 mm-es marásba ragasztás nélkül alkalmazható
- IP44 vízállóság
- ponteffektus nélküli
- fényerő: 70 lumen / m
- színhőmérséklet: 4000 Kelvin

L (mm)	cikkszám
1000 / 9,6 W	10015608950
2000 / 19,2 W	10015608960
3000 / 28,8 W	10015608970



Ajánlott 24 V transzformátor:

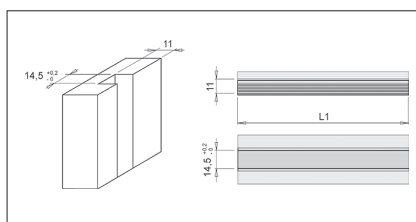
teljesítmény (W)	cikkszám
30	10015609072
60	10015609076



Diva profil

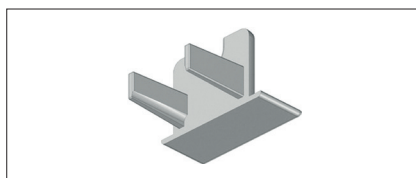
- szálban kapható alumínium profil
- a termékbe LED szalagot kell beszerezni
- hossz: 3 m

10015608210

Opál műanyag borítás
Diva és Twig profilokhoz

rendelhető: 3 m-es szálban

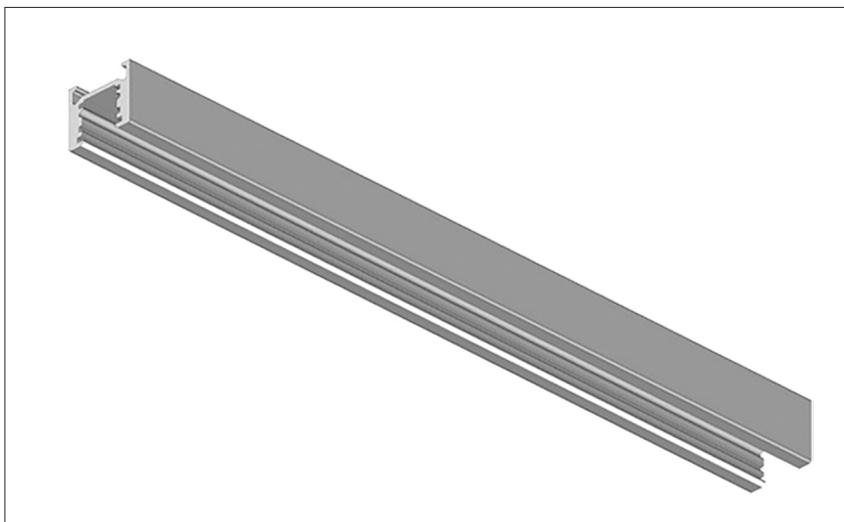
10015608230



Zárókapak Diva profilhoz

rendelés: párban

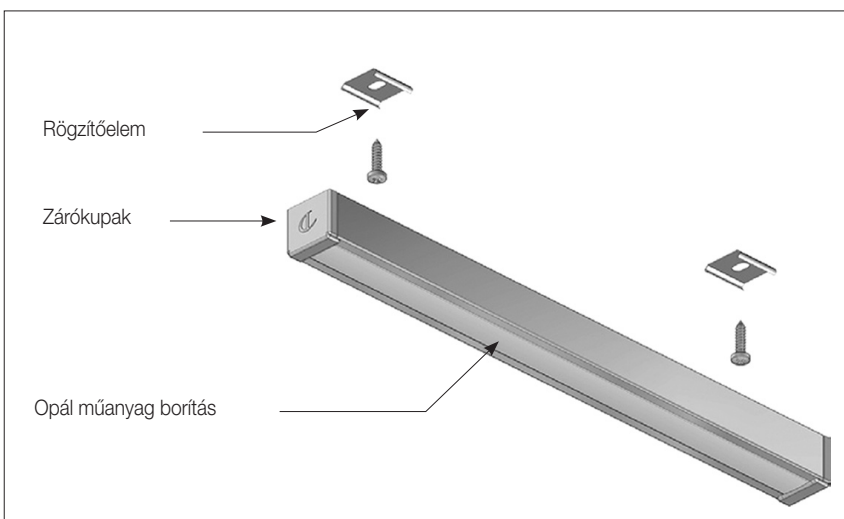
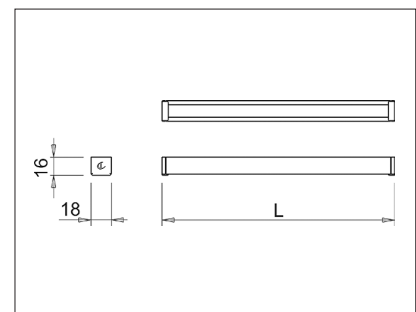
10015608211



Twig profil

- szálban kapható alumínium profil
- a termékbe a Flexyled rugalmas LED szalag szerelhető
- hossz: 3 m

10015608220



Zárókupak Twig profilhoz

rendelés: párban

10015608221

Rögzítőelem Twig profilhoz

anyag: fém

rendelés: párban

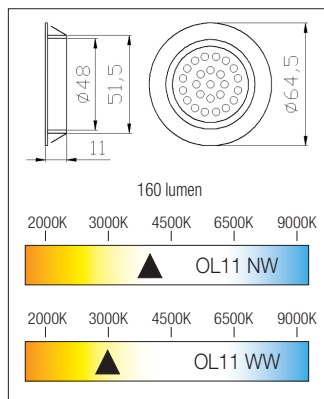
10015608222

Opál műanyag borítás Diva és Twig profilokhoz

rendelhető: 3 m-es szálban

10015608230

LED bútorvilágítás

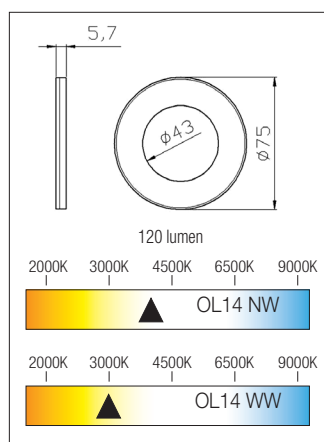


OL11

LED lámpa, transzformátor nélkül

- teljesítmény: 2 W
- feszültség: 220-240/12 V
- 200 cm-es vezetékkel ellátott
- szín: inox
- fényerő: 160 lumen

típus	színhőmérséklet	cikkszám
OL11 NW	természetes fehér	10015621155
OL11 WW	meleg fehér	10015621157

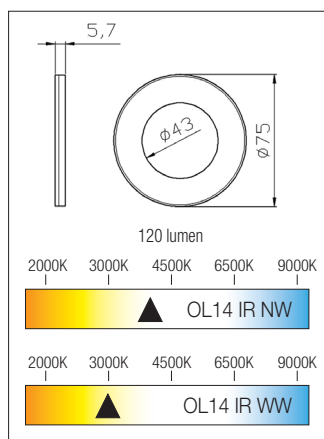


OL14

LED lámpa, transzformátor nélkül

- keskeny kialakítású
- bemarás nélkül beépíthető
- mágneses takaró lappal
- teljesítmény: 3 W
- feszültség: 220-240/12 V
- 200 cm-es vezetékkel ellátott
- szín: szálcsiszolt acél
- fényerő: 120 lumen

típus	színhőmérséklet	cikkszám
OL14 NW	természetes fehér	10015621165
OL14 WW	meleg fehér	10015621167

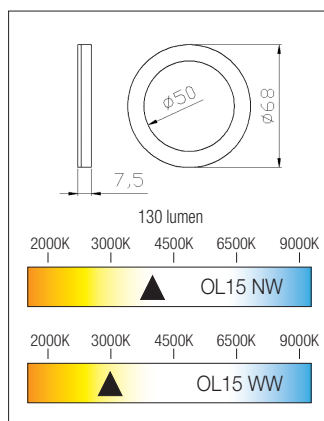


OL 14 IR

LED lámpa infakapcsolóval, 6 további OL14-es LED lámpa csatlakozási lehetőséggel, transzformátor nélkül

- keskeny kialakítású
- bemarás nélkül beépíthető
- mágneses takaró lappal
- teljesítmény: 3 W
- feszültség: 220-240/12 V
- 200 cm-es vezetékkel ellátott
- szín: szálcsiszolt acél
- fényerő: 120 lumen

típus	színhőmérséklet	cikkszám
OL14 IR NW	természetes fehér	10015621170
OL14 IR WW	meleg fehér	10015621172



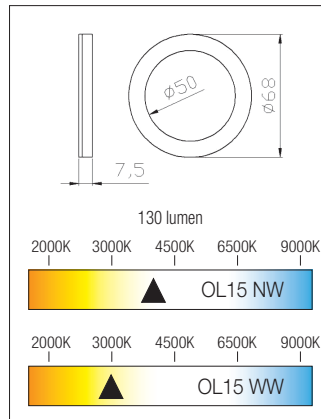
OL15

LED lámpa, transzformátor nélkül

- keskeny kialakítású
- bemarás nélkül beépíthető
- klippes takaró lappal
- teljesítmény: 2,3 W
- feszültség: 220-240/12 V
- 200 cm-es vezetékkel ellátott
- szín: alumínium
- fényerő: 130 lumen

típus	színhőmérséklet	cikkszám
OL15 NW	természetes fehér	10015621130
OL15 WW	meleg fehér	10015621132

LED bútorvilágítás

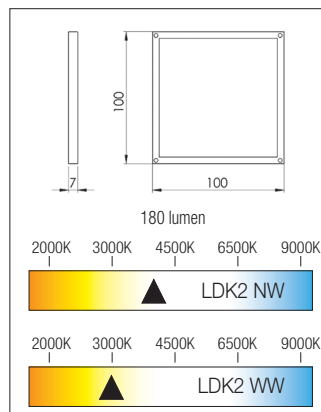


OL15W

LED lámpa kapcsolóval, 6 további OL15-ös LED lámpa csatlakozási lehetőséggel, transzformátor nélkül

- keskeny kialakítású
- bemarás nélkül beépíthető
- klippes takaró lappal
- teljesítmény: 2,3 W
- feszültség: 220-240/12 V
- 200 cm-es vezetékkel ellátott
- szín: alumínium
- fényerő: 130 lumen

típus	színhőmérséklet	cikkszám
OL15W NW	természetes fehér	10015621140
OL15W WW	meleg fehér	10015621142

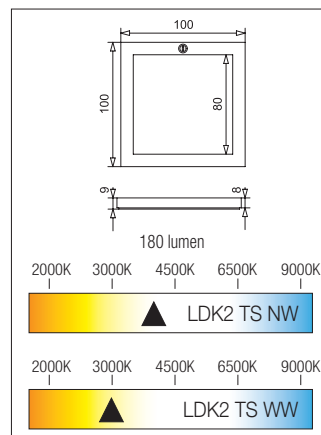


LDK2

LED lámpa transzformátor nélkül

- keskeny kialakítású
- bemarás nélkül beépíthető
- teljesítmény: 3 W
- feszültség: 220-240/12 V
- 200 cm-es vezetékkel ellátott
- alumínium és fehér színben
- fényerő: 180 lumen

típus	szín	színhőmérséklet	cikkszám
LDK2 NW	fehér	természetes fehér	10015621060
LDK2 WW		meleg fehér	10015621062
LDK2 NW	alumínium	természetes fehér	10015621050
LDK2 WW		meleg fehér	10015621052



LDK2 TS

LED lámpa kapcsolóval, 6 további LDK2-es LED lámpa csatlakozási lehetőséggel, transzformátor nélkül

- keskeny kialakítású
- bemarás nélkül beépíthető
- teljesítmény: 3 W
- feszültség: 220-240/12 V
- 200 cm-es vezetékkel ellátott
- alumínium és fehér színben
- fényerő: 180 lumen

típus	szín	színhőmérséklet	cikkszám
LDK2 TS NW	fehér	természetes fehér	10015621080
LDK2 TS WW		meleg fehér	10015621082
LDK2 TS NW	alumínium	természetes fehér	10015621070
LDK2 TS WW		meleg fehér	10015621072



12V-os LED transzformátorok ezen az oldalon találhatóak:

7.17

LED transzformátor okosító



SLA07 - LED transzformátor okosító

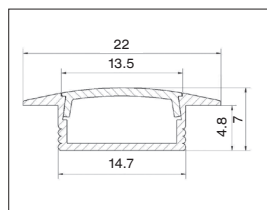
Amazon Alexa / Google Assistant kompatibilis
 Mobilalkalációval működtethető (TUYA App),
 WIFI-re csatlakoztatható,
 CCT lámpák színhőmérséklet beállítására, LED lámpák vezérlésére, maximális terhelhetőség 12V/ 120W ; 24V/ 60W

10015621840

Az SLA07-CCT mobil alkalmazás, wifis vezérlőt legfeljebb 6 LED fényforráshoz használhatjuk, a fényforrások és a transzformátor közé kell beépíteni. A LED lámpák színét és fényerejét okostelefonnal vagy más okoseszközzel változtathatjuk, amely Wi-Fi segítségével csatlakozik a lámpákhoz. Csúpn annyit a dolgunk, hogy letöltsük a „Tuya Smart” alkalmazást a Google Play-ről, vagy az App Store-ból, majd a terméken található gomb segítségével párosítsuk az alkalmazással, regisztráljunk, és már irányíthatjuk is a lámpa színét, fényerejét. A Google Asszisztens, vagy Amazon Alexa használatával hanggal is tudjuk irányítani a LED lámpát, elő sem kell hozzá venni a telefont.



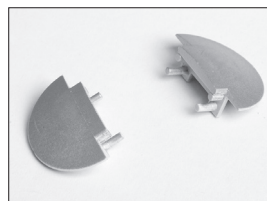
Alumínium LED profilok



Bemarható LED profil

LED szalaghoz (LED szalag nélkül)
anyag: alumínium
opál borítással
rendelés: 2 m-es szálban
bemarási méret: 14,5 x 5 mm

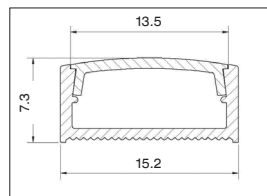
10015621505



Végzáró kupak bemarható profilhoz

anyag: műanyag
rendelés: pár

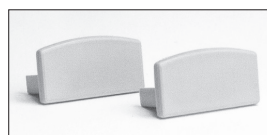
10015621521



Csavarozható LED profil

LED szalaghoz (LED szalag nélkül)
anyag: alumínium
opál borítással
rendelés: 2 m-es szálban
méret: 15,2 x 7,3 mm

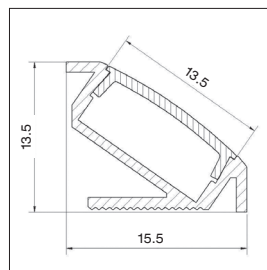
10015621565



Végzáró kupak csavarozható profilhoz

anyag: műanyag
rendelés: pár

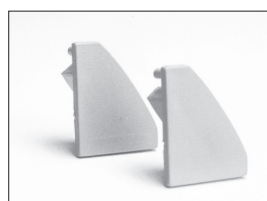
10015621562



Sarok LED profil

LED szalaghoz (LED szalag nélkül)
anyag: alumínium
opál borítással
rendelés: 2 m-es szálban
méret: 15,5 x 13 mm

10015621555



Végzáró kupak sarok profilhoz

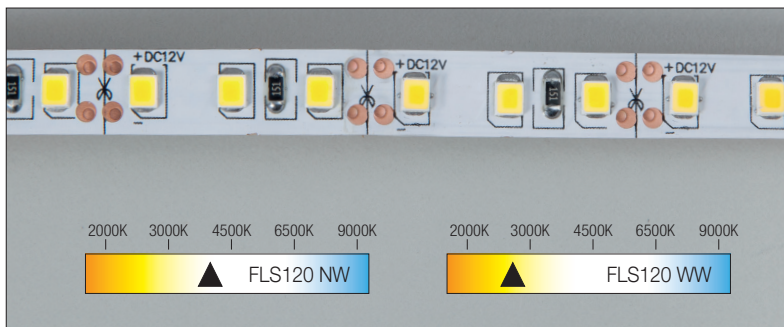
anyag: műanyag
rendelés: pár

10015621558

Profilba építhető
érezkelők, kapcsolók a
ezen az oldalon
találhatók:

7.19

LED szalagok

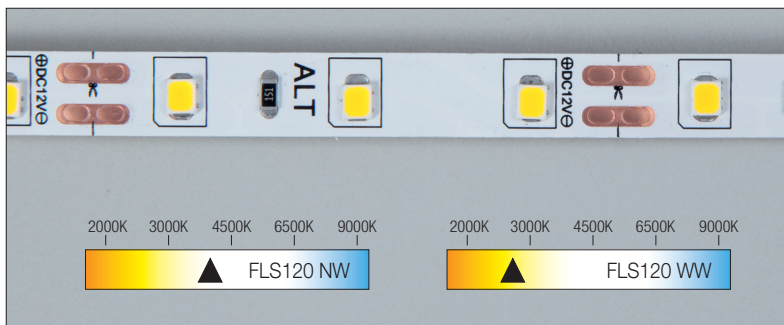


FLS 120

Lapos LED szalag, nem vízálló felülettel, hátoldalon öntapadós csikkal, feszültség: 220-240/12 V

- 3 LED-enként (2,5 cm) vágható
- 120 LED / m
- teljesítmény: 12W/m
- kiszerezés: 5 m
- fényerő: 1200 lumen/m

típus	szín hőmérséklet	cikkszám
FLS120 NW	természetes fehér	10015621420
FLS120 WW	meleg fehér	10015621425

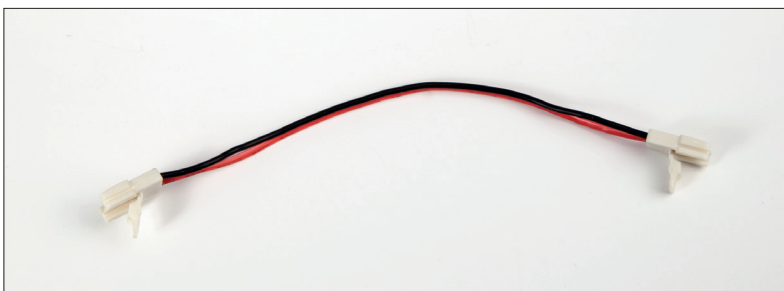


FLS 60

lapos LED szalag, nem vízálló felülettel, hátoldalon öntapadós csikkal, feszültség: 220-240/12 V

- 3 LED-enként (5 cm) vágható
- 60 LED / méter
- teljesítmény: 6W/m
- kiszerezés: 5 m
- fényerő: 700 lumen/m

típus	szín hőmérséklet	cikkszám
FLS60 NW	természetes fehér	10015621400
FLS60 WW	meleg fehér	10015621405



CC2FLS

LED szalagok sorbakötésére szolgáló 10 cm-es vezetékkel, mindkét végén LED saruval ellátva, 60 LED/m kivitelű LED szalagokhoz (nem kell forrasztani)

10015621490

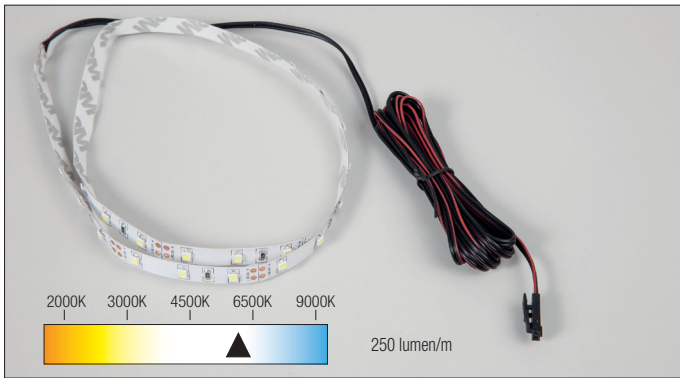
CC1AMP

LED szalag bekötésére szolgáló 180 cm-es vezetékkel, egyik végén LED saru, másik végén a transzformátor elosztóba illeszkedő csatlakozóval, 60 LED/m kivitelű LED szalagokhoz

10015621495



LED szalagok

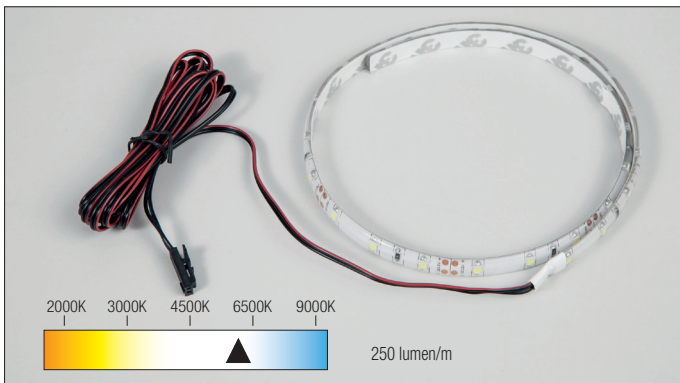


FLS

Lapos LED szalag, nem vízálló felülettel, hátoldalon öntapadós csíkkal

- feszültség: 220-240/12 V
- 3 LED-enként (5 cm) vágható
- 60 LED / méter
- teljesítmény: 6W/m
- hidegfehér
- fényerő: 700 lumen/m

hossz (cm)	cikkszám
50	10015621202
100	10015621212
150	10015621222



FLS W

Lapos LED szalag, vízálló felülettel, hátoldalon öntapadós csíkkal,

- 220-240/ 12 V
- 3 LED-enként (5 cm) vágható
- 60 LED / méter
- teljesítmény: 6W/m
- hidegfehér
- fényerő: 700 lumen/m

hossz (cm)	cikkszám
50	10015621302
100	10015621312
150	10015621322



LED transzformátor

Keskeny kialakítású, 12V, 6 csatlakozási lehetőséggel kapcsolóval, 190 cm-es vezetékkel

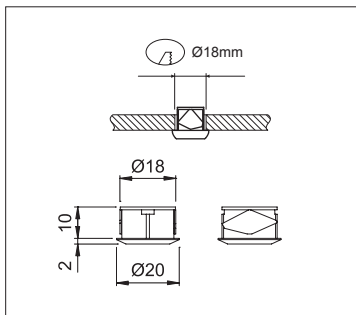
teljesítmény (W)	cikkszám
8	10015621935
15	10015621945
30	10015621955
75	10015621965



Színhőmérséklet skála (kelvin)

Kapcsolók, szenzorok

DOMUS Line

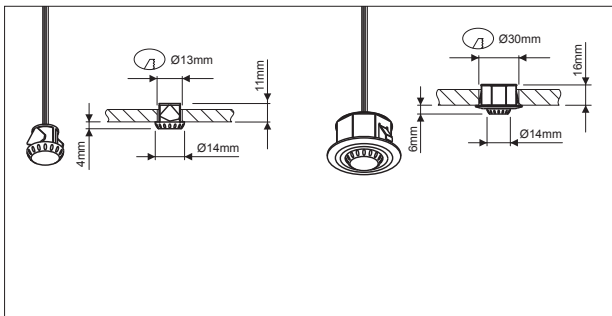


Mini Touch

Lámpatest érintőkapcsoló

- beépített fényerőszabályozó funkcióval
- az általunk forgalmazott valamennyi világítástechnikai eszközhöz alkalmazható
- 2 + 2 m vezetékkel
- 10 darab alegység csatlakoztatására alkalmas
- a működtetéshez szükséges összes alkatrészt tartalmazza

12 V / 18 W	10015609090
24 V / 36 W	10015609100

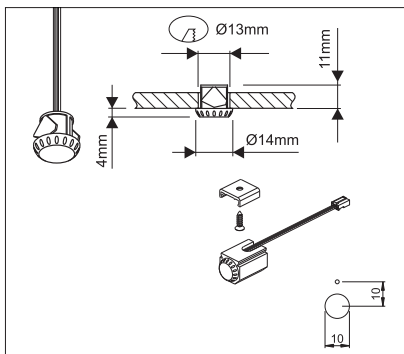


Simply

Érintés nélkül, mozgásra bekapcsol, újabb mozgásra kikapcsol. 180 cm vezeték a villásdugóig, 50 cm vezeték a csatlakozóig. Érzékelési távolság: 0,5-4 cm.

- a cégünk által forgalmazott valamennyi világítástechnikai eszközhöz alkalmazható
- feszültség: 220-240 V
- a működtetéshez szükséges összes alkatrészt tartalmazza
- 200 cm-es szenzorkábel

fekete	10015609010
króm	10015609020

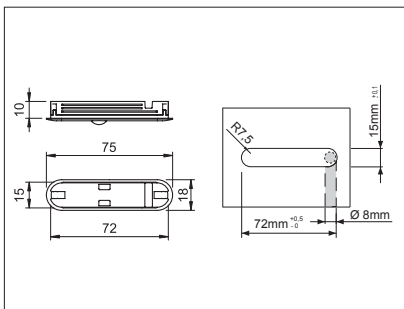


Limit

Az ajtó nyitását érzékelő automata kapcsoló. 180 cm vezeték a villásdugóig, 50 cm vezeték a csatlakozóig. Érzékelési távolság: 0,5-4 cm

- a cégünk által forgalmazott valamennyi világítástechnikai eszközhöz alkalmazható
- a működtetéshez szükséges összes alkatrészt tartalmazza
- 200 cm-es szenzorkábel
- feszültség: 220-240 V
- LED driver: 150 VA
- elektronikus transzformátor: 250 VA

rögítő adapter nélkül (fekete)	10015609030
rögítő adapterrel (króm)	10015609035



LPIR

Mozgásra bekapcsol, majd 30 mp múlva kikapcsol.

Érzékelési távolsága elsősorban gardrób világítás működtetésére teszi alkalmazható.

- a cégünk által forgalmazott valamennyi 24V-os eszközhöz alkalmazható
- a működtetéshez szükséges összes alkatrészt tartalmazza
- feszültség: 220-240V / 24V
- 200 cm-es szenzorkábel
- bemárási méret: 15x72 mm
- szín: alumínium

10015609110



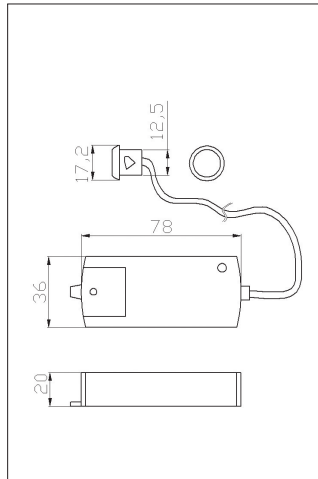
IFR

Mozgásra bekapcsol, majd 10 mp-3 perc múlva kikapcsol, a kikapcsolás ideje állítható. 170 cm vezeték a villásdugóig, 50 cm vezeték a csatlakozóig. Érzékelési távolsága elsősorban gardrób világítás működtetésére teszi alkalmazható.

- a cégünk által forgalmazott valamennyi világítástechnikai eszközhöz alkalmazható
- a működtetéshez szükséges összes alkatrészt tartalmazza
- feszültség: 220-240 V
- 200 cm-es szenzorkábel
- szükséges furat átmérő: 21 mm

10015609060

Kapcsolók, szenzorok

**Move**

Mozgásérzékelő kapcsoló

- feszültség: 220-240V
- max. terhelhetőség: 250W
- max. terhelhetőség LED: 70W
- kábelhossz az érzékelőtől a driverig: 200 cm
- érzékelési távolság: 0,5-4 cm



10015621905

Horizont

Ajtó nyitását érzékelő automata kapcsoló

- feszültség: 220-240V
- max. terhelhetőség: 250W
- max. terhelhetőség LED: 70W
- kábelhossz az érzékelőtől a driverig: 200 cm

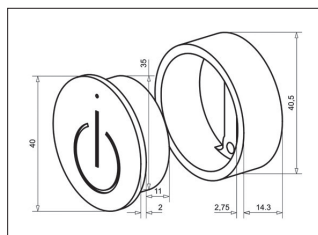


10015621901

**LDIMM1**

Távezerlő szett 12V-os világítástechnikai hálózathoz. Ki-/bekapcsoló és fényerőszabályozó funkciókkal, 6 csatlakozási lehetőséggel

10015621800

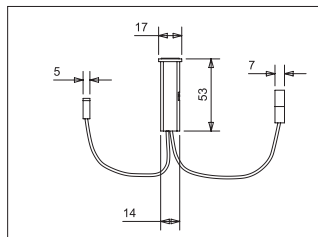
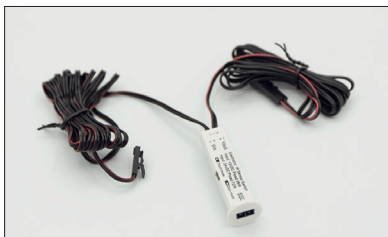
**SLA03**

Vezeték nélküli érintőkapcsoló, fényerőszabályozóval

- max. 3A áramerősségre
- CR3020 típusú gombelemmel
- SLA05 típusú vevőegység szükséges a működéshez

SLA03 vezérlő 10015621820

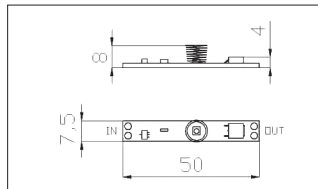
SLA05 vevőegység 10015621830

**SLA01**

Kettős működésű infraszenzoros kapcsoló, választható funkcióval

- ajtóérzékelő/érintőkapcsoló
- 36 W-os maximális terhelhetőséggel
- 200 mm vezetékkel a transzformátorig
- 200 mm vezetékkel a fogyasztóig

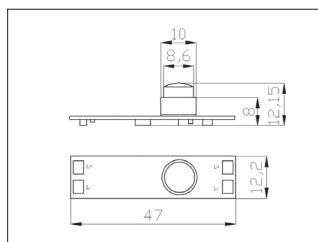
10015621909

**ALPTS1**

Érintőkapcsoló LED profilba illeszthető

- feszültség: 12V - 24V
- max.terhelhetőség: 12V/ 48W ill. 24V/ 96W
- kábel nélkül

10015621580

**ALPPIR**

Mozgásérzékelős kapcsoló, LED profilba illeszthető.

Mozgásra bekapcsol, majd 30 mp múlva kikapcsol.

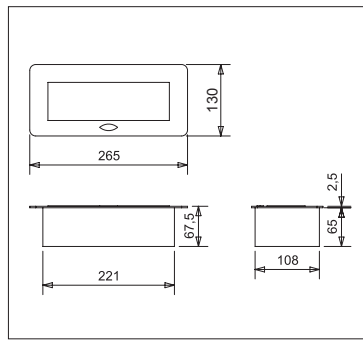
- feszültség: 12V
- max.terhelhetőség: 12V/ 48W ill. 24V/ 96W
- kábel nélkül
- Érzékelési távolság: 100 cm

10015621590

■ BÚTORVILÁGÍTÁS, VILLAMOSSÁGI KIEGÉSZÍTŐK



Villamossági kiegészítők



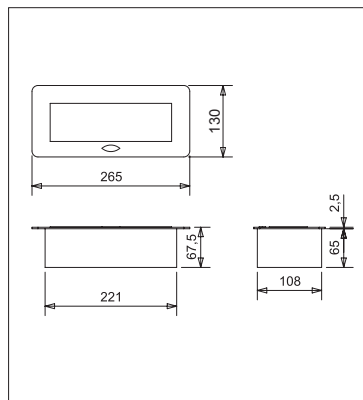
ModulBox 2 - 3x230V konnektor-elosztó

Irodai vagy általános használatra, kizárólag beltérben.

Alumínium és matt fekete színben
3 db 230V dugaljjal

- feszültség: 230V/50Hz
- max. teljesítmény: 3600W

szín	cikkszám
alumínium	10015622100
matt fekete	10015622110



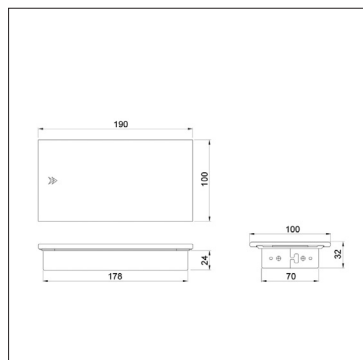
ModulBox 2 - 2x230V és 2xUSB konnektor-elosztó

Irodai vagy általános használatra, kizárólag beltérben.

Alumínium és matt fekete színben
2 db 230V dugaljjal
2 db USB töltővel

- feszültség: 230V/50Hz
- max. teljesítmény: 3600W

szín	cikkszám
alumínium	10015622120
matt fekete	10015622130



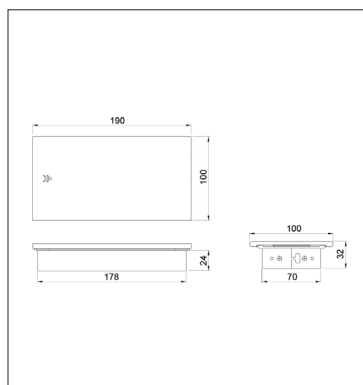
ModulBox 3 - 3x230V konnektor-elosztó

Irodai vagy általános használatra, kizárólag beltérben.

Oldalra csúsztatható tetővel
Alumínium és matt fekete színben
3 db 230V dugaljjal

- feszültség: 230V/50Hz
- max. teljesítmény: 3600W

szín	cikkszám
alumínium	10015622140
matt fekete	10015622150



ModulBox 3 - 2x230V és 2xUSB konnektor-elosztó

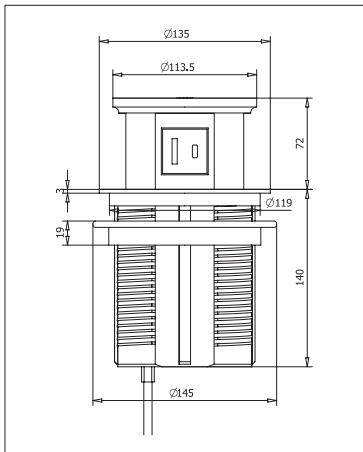
Irodai vagy általános használatra, kizárólag beltérben.

Oldalra csúsztatható tetővel
Alumínium és matt fekete színben
2 db 230V dugaljjal
2 db USB töltővel

- feszültség: 230V/50Hz
- max. teljesítmény: 3600W

szín	cikkszám
alumínium	10015622160
matt fekete	10015622170

Villamossági kiegészítők



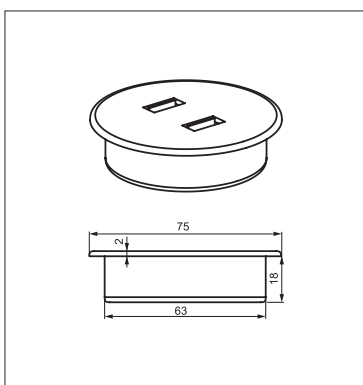
Modulbox IV konnektor elosztó, USB töltő

3x230V és 2xUSB

Irodai vagy általános használatra, kizárólag beltérben.

- Nyomásra felnyíló kivitel
- 3 db 230V dugalljal
- 2 db USB töltővel (USB-A és USB-C)
- feszültség: 230V/50Hz
- max. teljesítmény: 3680W
- kivágási méret: Ø115 mm

szín	cikkszám
fehér	10015622190
fekete	10015622180



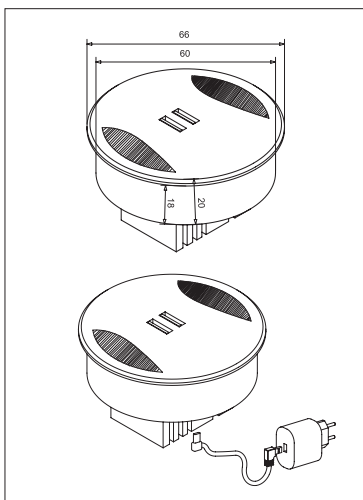
SM-636 A USB töltő állomás

2xUSB (1 db 5V/2100 mA és

1 db 5V/1000 mA USB foglalattal).

- kivágási méret: Ø64 mm
- feszültség: 230V/50 Hz
- hálózati adapterrel és kábellel
- szín: fekete

10015621860



SM-717 A USB töltő állomás

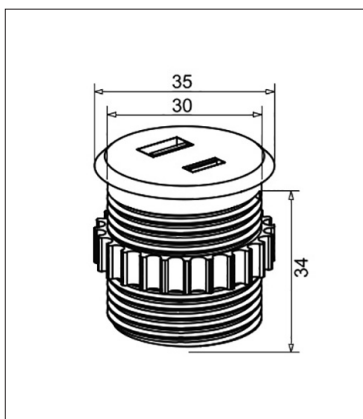
2xUSB (1 db 5V/2100 mA és

1 db 5V/1000 mA USB foglalattal).

Kábelkivezető helyére illeszthető kivitelben, mely során továbbra is megőrizhetjük az eredeti funkciót.

- kivágási méret: Ø60 mm
- feszültség: 230V/50 Hz
- hálózati adapterrel és kábellel
- szín: fekete

10015621900



SM-716B USB töltő állomás

1 db USB-A és

1 db USB-C töltővel szerelt adapter,

Ø30 mm-es lyukba építhető,

kábellel, transzformátorral,

- feszültség: 230V/50 Hz
- hálózati adapterrel és kábellel
- szín: fekete

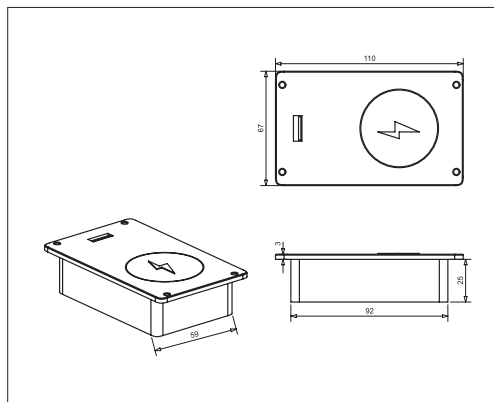
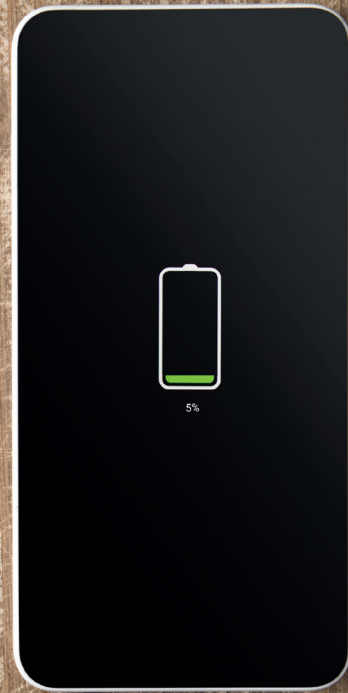
10015621895

AZ OKOS KÉSZÜLÉKEK VEZETÉK NÉLKÜLI TÖLTÉSE

A mai telefonok, tabletek akár egy nap alatt is lemerülhetnek, így fontos, hogy töltésük gyors és egyszerű legyen.

Ha a készülék támogatja a vezeték nélküli töltést, elég csak a töltőegységre helyezni, a töltés automatikusan elkezdődik.

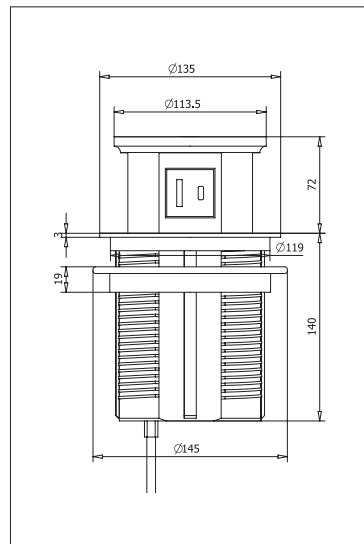
Ha szeretné, hogy a töltő tökéletesen illeszkedjen a bútorhoz, válassza a rejtett változatot.



SM-630 F töltő állomás

- 1x USB (5V/1000 mA) foglalattal
- 1x vezeték nélküli töltővel (5W)
- kivágási méret: 93x60 mm
- feszültség: 230V/50 Hz
- szín: fekete

10015621870



Modulbox IV WC konnektor elosztó, USB és vezeték nélküli töltő

3x230V és 2xUSB
vezeték nélküli töltővel,
irodai vagy általános használatra,
kizárólag beltérben.

- nyomásra felnyíló kivitelben,
- 3 db 230V dugaljjal
- 2 db USB töltővel (USB-A és USB-C)
- 15W-os vezeték nélküli töltővel a tetején
- feszültség: 230V/50Hz
- max. teljesítmény: 3680W
- kivágási méret: Ø115 mm

szín	cikkszám
fehér	10015622210
fekete	10015622200

Villamossági kiegészítők



SM-637 A töltő állomás

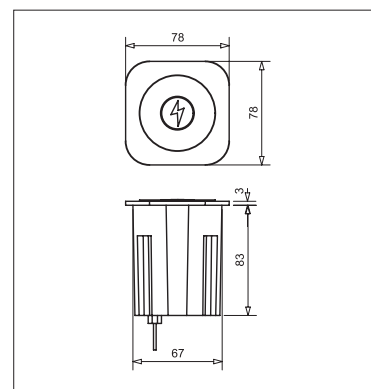
A vezeték nélküli töltő felületének lenyomásával előbukkan a 2 db USB foglalat is.

2x USB (5V/2100mA) foglalattal

1x vezeték nélküli töltővel (5W)

- kivágási méret: 67x67 mm
- feszültség: 230V/50 Hz
- szín: fekete

10015621880



SM-702 Vezeték nélküli töltő

Asztallapba, fedlapba felülről süllyeszthető kivitel, Ø 60 mm-es furat szükséges hozzá

leadott teljesítmény: 10W

USB végződéssel

10015621890



WCQI2 Vezeték nélküli töltő

Asztallapba, fedlapba alulról beépíthető kivitel, Ø 60 mm-es zsákfurat szükséges hozzá átviteli távolság 1-6 mm, az anyagtól függően.

leadott teljesítmény: 5W

USB végződéssel

10015621855